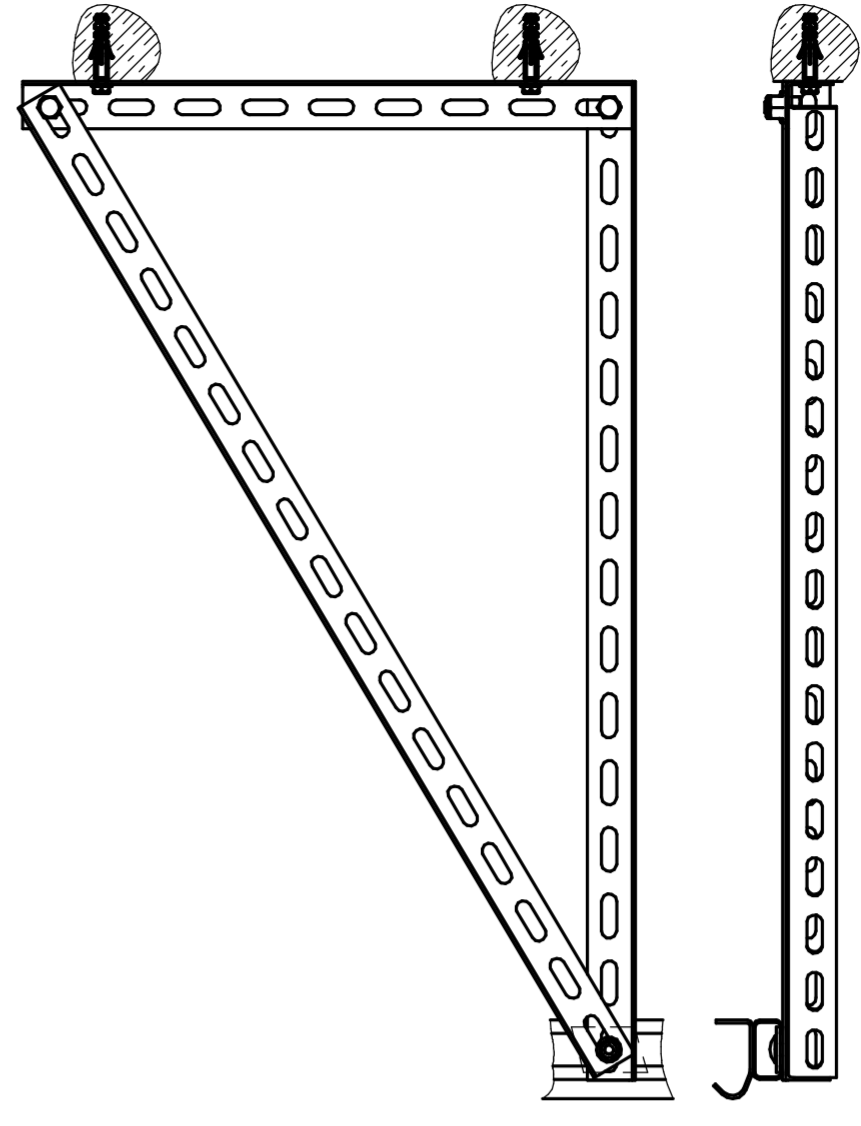
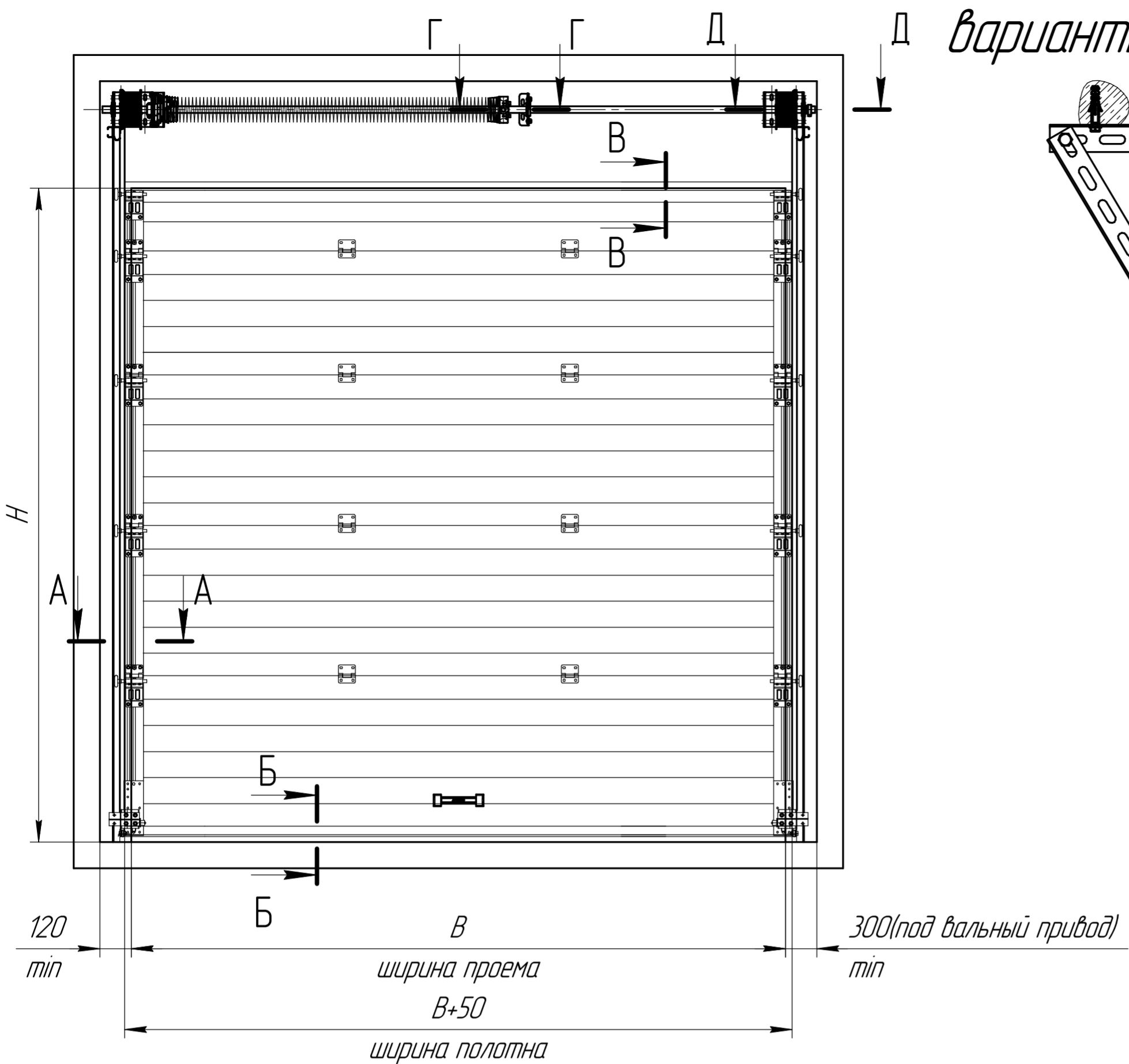


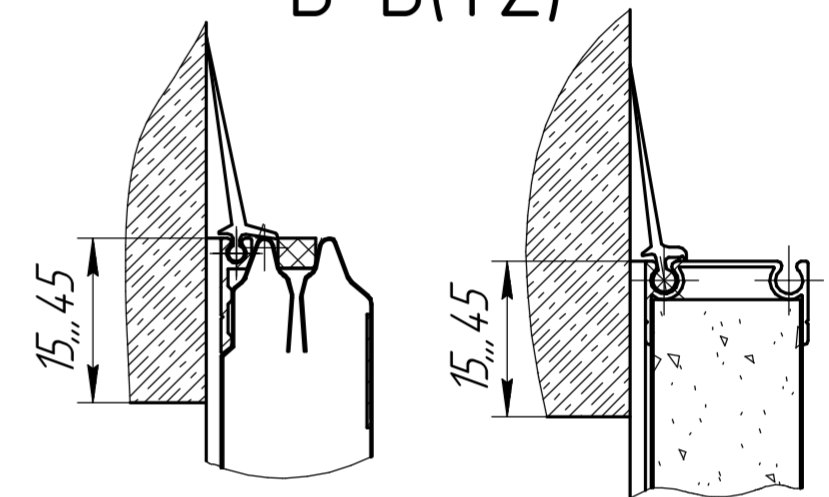
варианты крепления к потолку



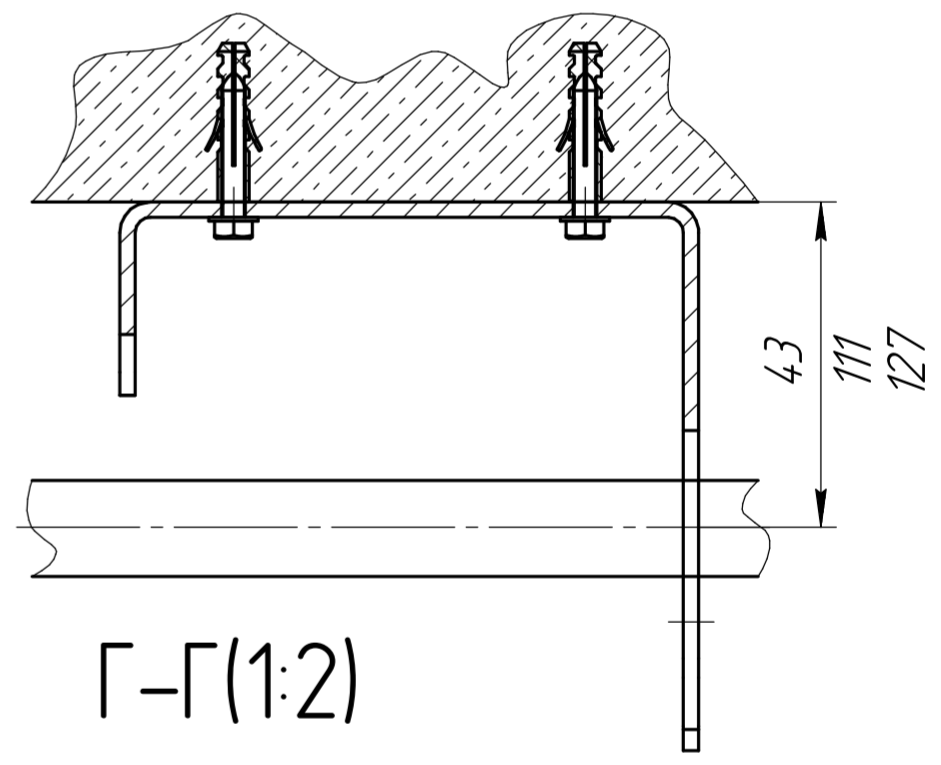
A-A(1:2)

Б-Б(1:2)

В-В(1:2)

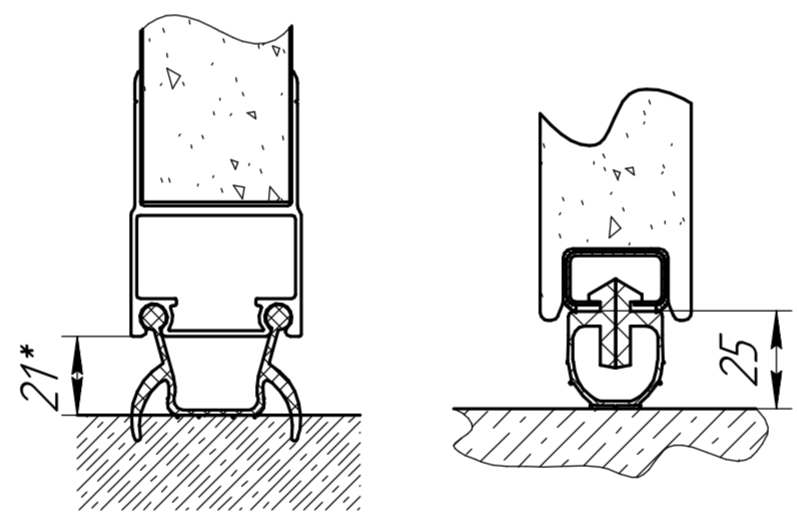
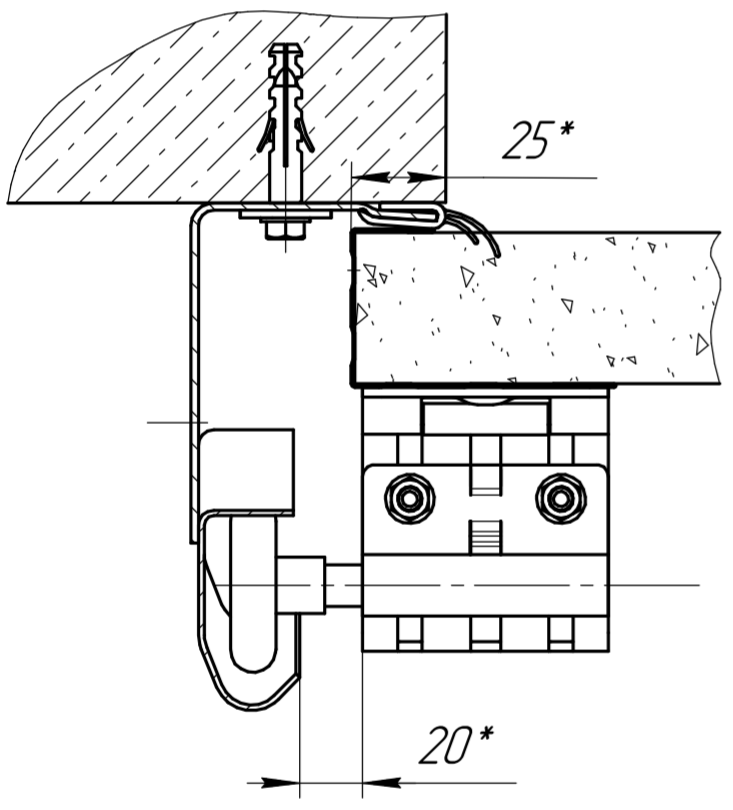


Д-Д(1:2)



Г-Г(1:2)

крепление к металлу

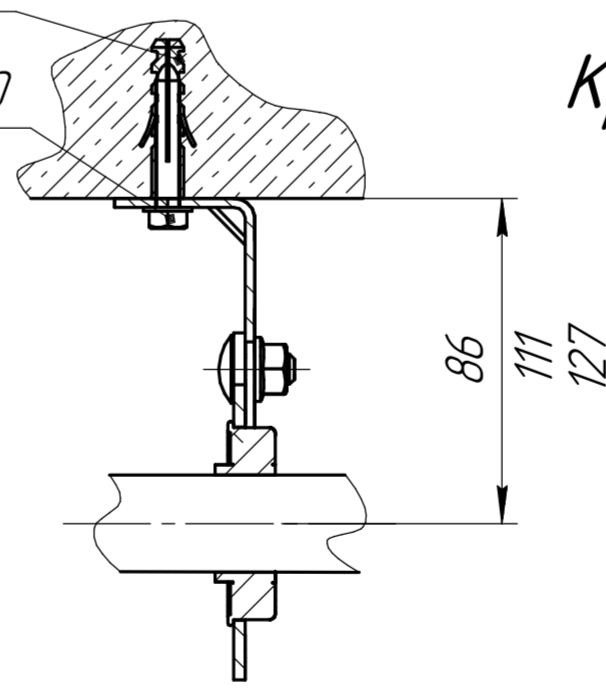


Г-Г(1:2)

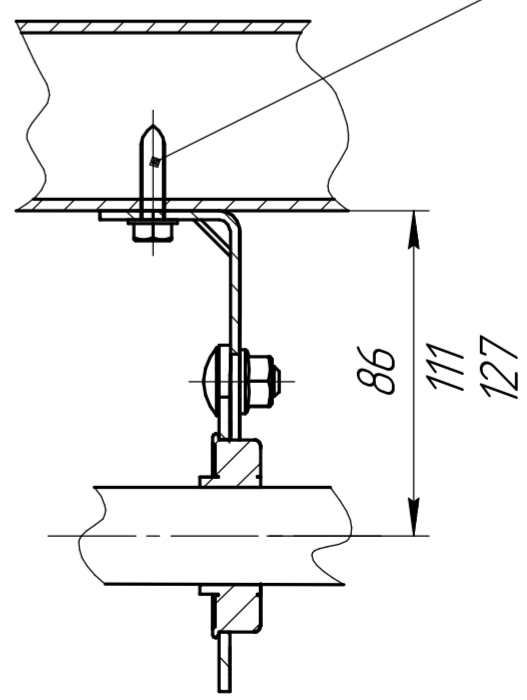
крепление к бетону

Дюбель ПВХ 8x70

Саморез глухарь 8x70



Саморез по металлу 6,3 x 25



	Размеры для RSD02 и RSD02ALU	Размеры для ISD01	Размеры для ISD02	Размеры для ISD03
Высота проема (H), мм	до 3500	до 8000	до 6000	до 9500
Ширина проема (B), мм	до 6000	до 8000	до 6100	до 10000
Максимальная площадь щита, м2	21	49	36,6	67,5
Высота прилоку (h), мм	>500			
Высота угловой стойки (A), мм	H+250...985			

				SPV-GV.16.007		
Изм.	Лист	№ док.	Подп.	Дата	Секционные ворота: Стандартный наклонный подъем	
Разраб.	Проб.	Т.контр.	Согласован	Н.контр.		
Утв.						

Перв. примен.

Справ. №

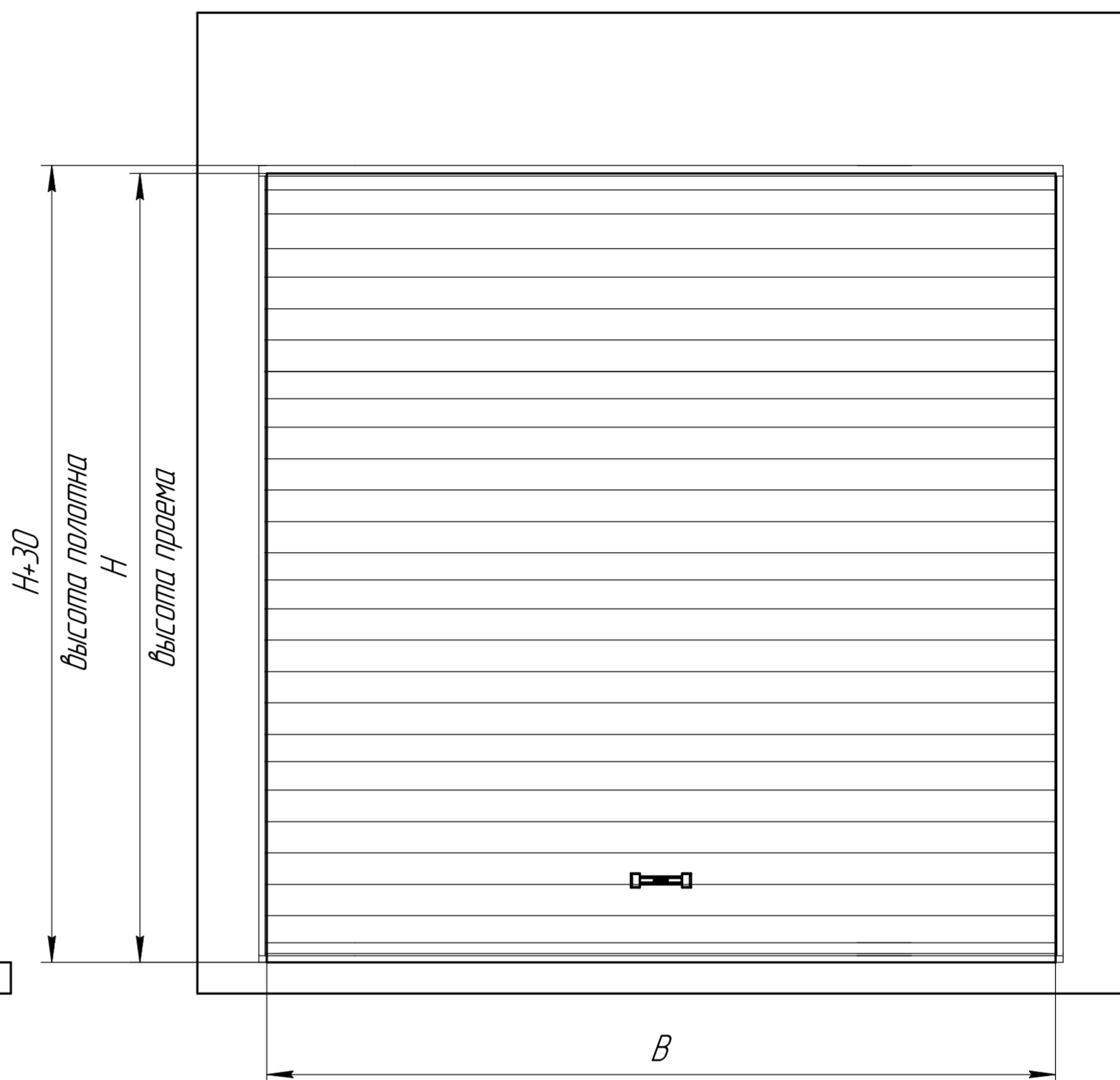
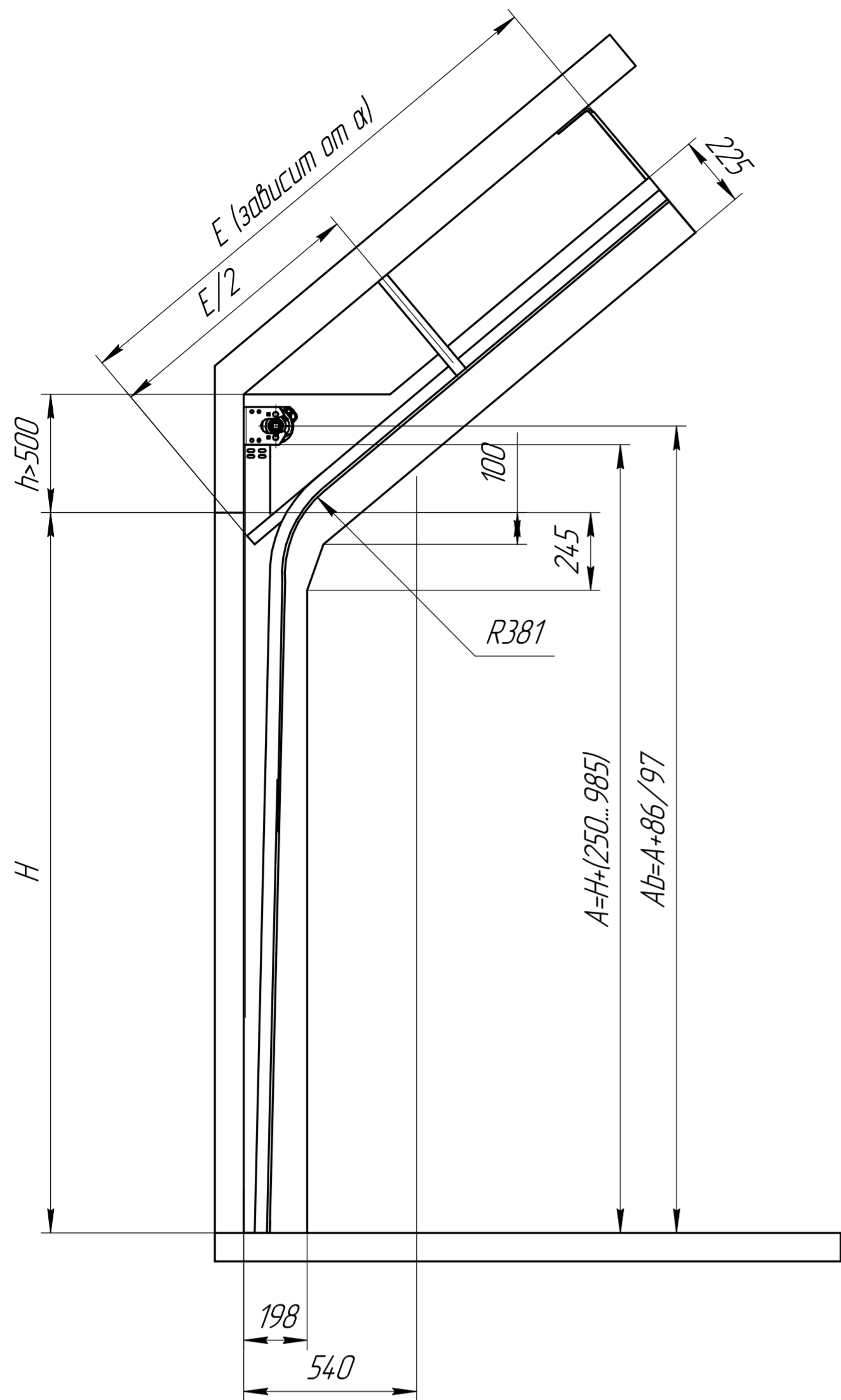
Подп. и дата

Инд. № дил.

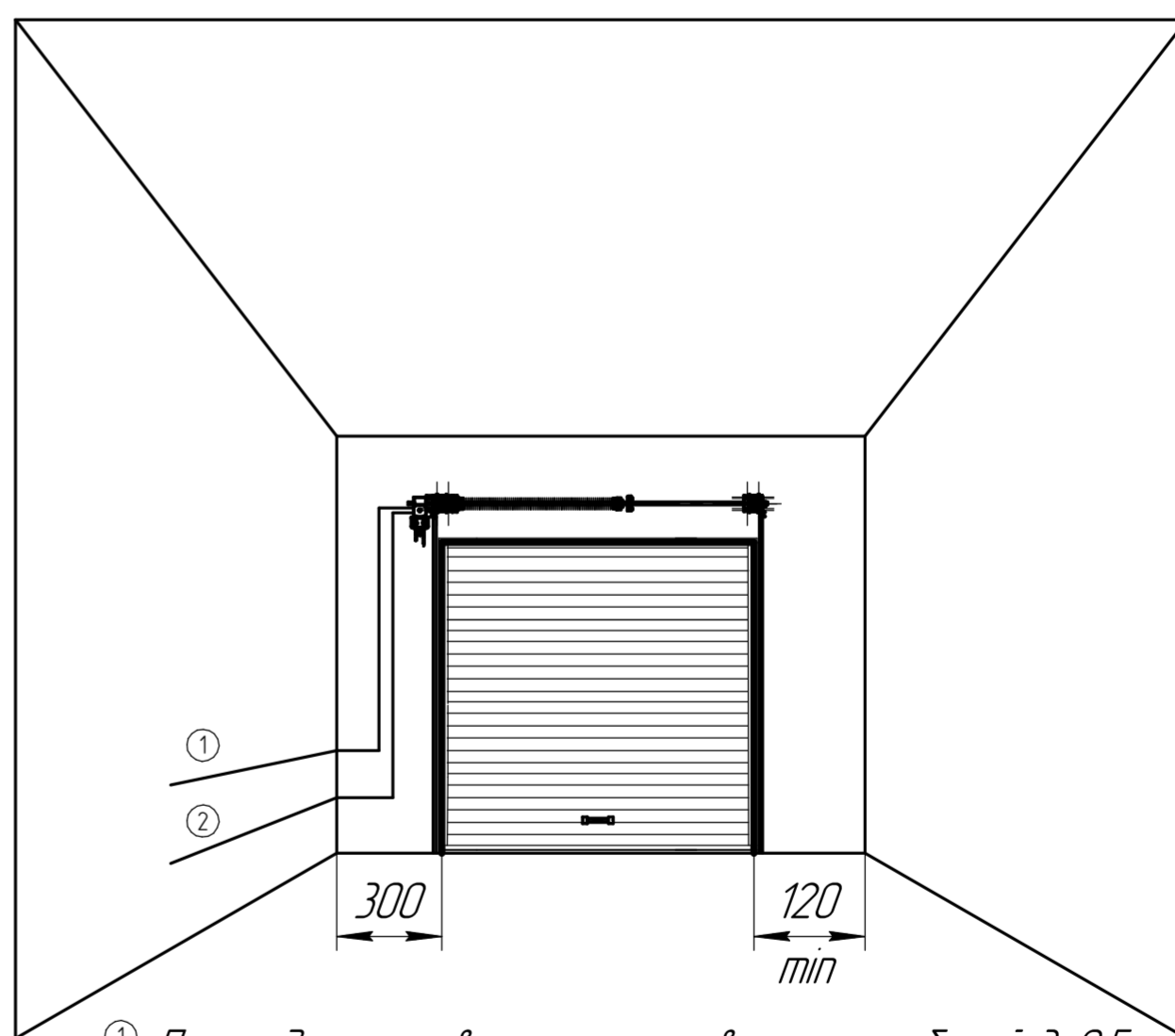
Взам. инв. №

Подп. и дата

Инд. № подл.



Установка вального привода



- ① Прокладка низковольтных управляющих кабелей 3x0,5
- ② Прокладка питающего кабеля 3x1,5 230В (380В)

	Размеры для RSD02 и RSD02ALU	Размеры для ISD01	Размеры для ISD02	Размеры для ISD03
Высота проема (H), мм	до 3500	до 8000	до 6000	до 9500
Ширина проема (B), мм	до 6000	до 8000	до 6100	до 10000
Максимальная площадь щита, м ²	21	49	36,6	67,5
Высота притоки (h), мм	>500			
Высота угловой стойки (A), мм	H+250... 985			

				SPV-GV.16.007		
Изм.	Лист	№ докум.	Подп.	Дата	Секционные ворота: Стандартный наклонный подъем	
Разраб.	Проб.	Т.контр.	Согласован	Н.контр.		
Утв.					1:1	

Перв. примен.

Справ. №

Подп. и дата

Изм. № д/дл.

Взам. инв. №

Подп. и дата

Изм. № подл.